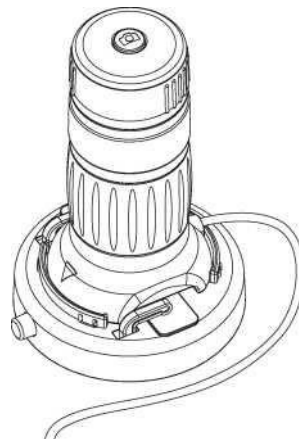


# CARSON

## zPix™300

Digital-Mikroskop mit  
86x - 457x Zoom

Bedienungsanleitung



MM-940

## Inhaltsverzeichnis

Inhaltsverzeichnis .....	2
Wichtige Hinweise .....	4
Produktbeschreibung .....	4
Systemvoraussetzungen .....	5
Betriebssystem auf Windows-Basis.....	5
Betriebssystem auf MacOS-Basis .....	5
Kartoninhalt.....	6
Produktübersicht.....	7
Produktspezifikationen.....	8
Erste Schritte .....	9
Montage .....	9
Gerät anschließen .....	9
Digitale Bildbetrachtungssoftware starten .....	10
Betriebssystem auf Windows-Basis.....	10
Betriebssystem auf Mac OS-Basis .....	10

Fokussieren.....	11
Zoomen .....	12
Digitale Bildbetrachtungssoftware verwenden .....	13
Menü Systemeinstellungen .....	14
Gerät konfigurieren .....	15
Zeitlich terminierte Aufnahme einrichten.....	15
Videofunktion einrichten.....	15
Einstellungen speichern .....	15
Sprache wählen .....	15
Weitere Einstellungen .....	16
Gespeicherte Dateien aufrufen .....	16
Vollbildansicht .....	17
Pflege und Wartung .....	17
Warnhinweise .....	18
<b>EINGESCHRÄNKTE EINJÄHRIGE GEWÄHRLEISTUNG .....</b>	<b>18</b>
<b>GEWÄHRLEISTUNG IN ANSPRUCH NEHMEN .....</b>	<b>19</b>

## **Wichtige Hinweise**

Vor Gebrauch des Produkts diese Bedienungsanleitung vor bitte sorgfältig durchlesen und als Nachschlagewerk für spätere Gelegenheiten gut aufbewahren.

Verbesserungen sowie Änderungen am vorliegenden Text aufgrund von Druckfehlern bzw. Softwareoptimierungen bzw. Geräte-Upgrades vorbehalten.

## **Produktbeschreibung**

Dieses Produkt wird über einen USB-Anschluss betrieben und stellt Proben auf einem 21-Zoll-Bildschirm mit einer Vergrößerung von bis zu 86x bis 457x dar.

Mit Hilfe des auf der Oberseite des Digital-Mikroskops angebrachten Auslösers an können Sie das untersuchte Objekt in einem Schnappschuss festhalten. Darüber hinaus bietet das Gerät auch eine Aufnahmefunktion per Video.

## Systemvoraussetzungen

### Betriebssystem auf Windows-Basis

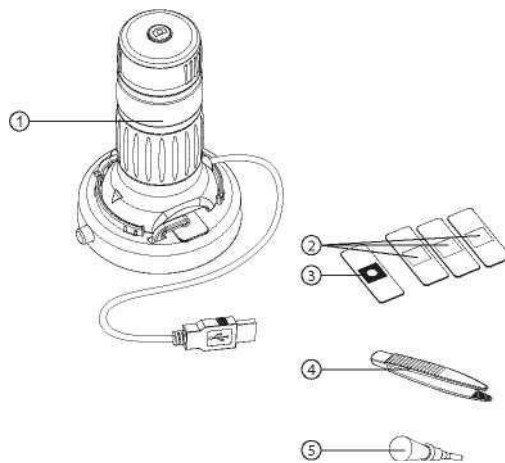
Kompatible Betriebssysteme	Windows XP SP2, SP3 Windows Vista (32 oder 64 Bit) Windows 7 (32 oder 64 Bit) Windows 8 (32 oder 64 Bit) Windows 8.1
Geschwindigkeit CPU	P4-1,8 GHz oder höher
RAM	512 MB oder höher
Festplattenkapazität	800 MB oder höher
USB	USB 2.0

### Betriebssystem auf MacOS-Basis

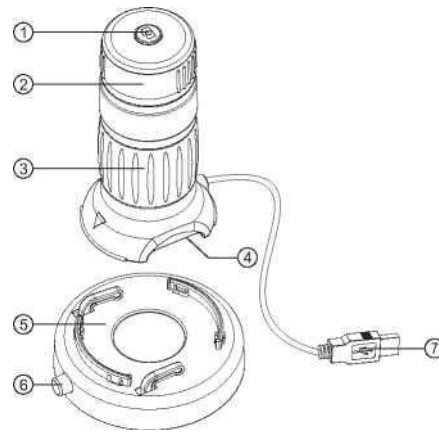
Kompatible Betriebssysteme	Mac OS X 10.4.x - Mac OS X 10.10.x
Geschwindigkeit CPU	Power PC G3/G4/G5 bzw. Intel
RAM	128 MB oder höher
Festplattenkapazität	800 MB oder höher
USB	USB 2.0

## Kartoninhalt

1.	Digitalmikroskop	x1
2.	Leere Objektträger	x3
3.	Vorbereiteter Objektträger	x1
3.	Pinzette	x1
4.	Pipette	x1



## Produktübersicht



1. Auslöser
2. Fokusring
3. Zoom-Verstellring
4. LED-Beleuchtung
5. Aufnahme Objektträger
6. Freigabe Objektträger
7. USB Kabel

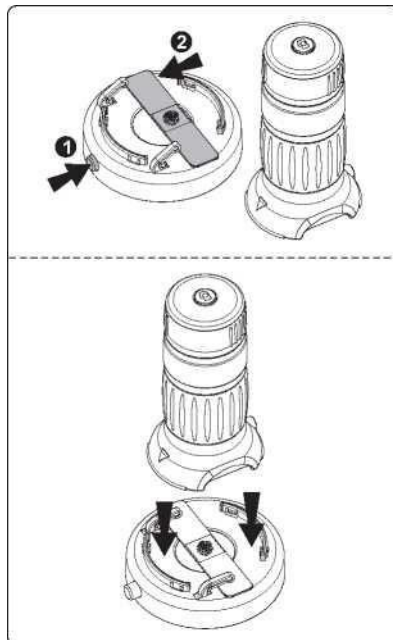
## Produktspezifikationen

Anschluss	USB 2.0
Vergrößerungsleistung	21 Zoll Bildschirm: 86x – 457x
Effektives Sichtfeld	4,96 mm x 3,72 mm (ohne Zoom) 0,93 mm x 0,70 mm (Zoom 5,3x)
Beleuchtung	Vier Stück LED-Matrix
Optik	Linsensystem 5,3x Zoom
Bildsensor	CMOS
Auflösung	1600 x 1200 Pixel (UXGA)
Abmessungen	85,5 mm x 80 mm x 130,4 mm
Gewicht	220 g



## Erste Schritte

### Montage



Objektträger wie in der Abbildung gezeigt einlegen und Digital-Mikroskop auf den Objektträger setzen.

### Gerät anschließen

Gerät über das mitgelieferte USB-Kabel mit einem Computer verbinden.

Bei Erstanschluss des Geräts an einen Computer wird über das Windows- bzw. Mac OS-Betriebssystem automatisch der benötigte Treiber installiert. Dieser Vorgang kann einige Minuten in Anspruch nehmen.

## Digitale Bildbetrachtungssoftware starten

### Betriebssystem auf Windows-Basis

Doppelklick auf dem Symbol der digitalen Bildbetrachtungssoftware auf dem Desktop ausführen bzw. digitale Bildbetrachtungssoftware aus dem Startmenü aufrufen (Start > Alle Programme> Digitale Bildbetrachtung > Digitale Bildbetrachtung).



Digital viewer

### Betriebssystem auf Mac OS-Basis

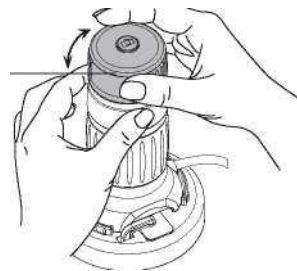
Im Menü Anwendungen, Doppelklick auf dem Symbol der digitalen Bildbetrachtungssoftware ausführen.



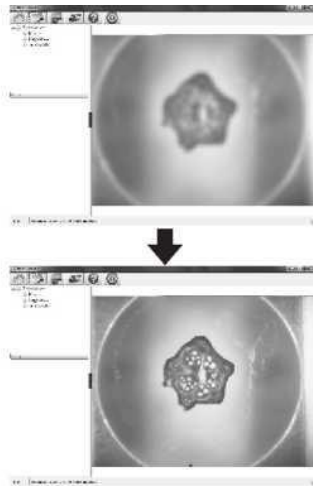
Digital viewer

## Fokussieren

Fokusing



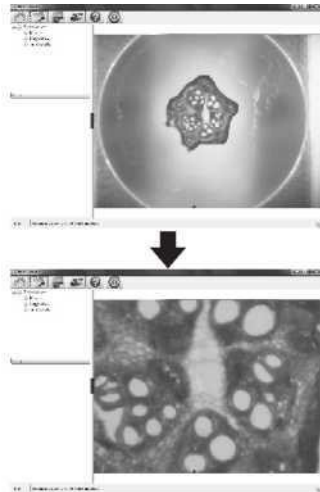
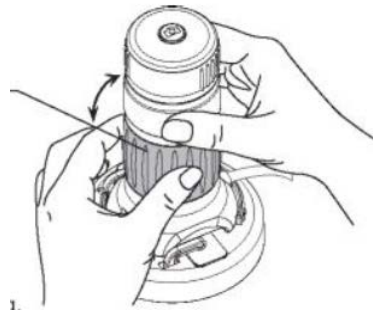
Fokusing je nach Bedarf nach rechts oder links drehen bis der Bildschirm eine Abbildung in der gewünschten Deutlichkeit und Schärfe anzeigt.



## Zoomen







Zoom-Verstellung

Bild manuell durch Drehen  
des Zoom-Verstellrings  
auf- bzw. einzoomen.



## Digitale Bildbetrachtungssoftware verwenden

Folgende Bedienelemente stehen zur Verfügung:

	Menü der <b>Systemeinstellungen</b> öffnen (siehe nächster Abschnitt).
	Auf dem Bildschirm angezeigte Darstellung <b>festhalten</b> .
	Ein- bzw. Ausschalten der <b>zeitlich terminierten Aufnahmefunktion</b> . Nach Aktivierung werden in regelmäßigen Abständen Aufnahmen gemacht.
	<b>Videoaufnahme</b> ein- bzw. ausschalten.
	Anzeige des Copyrights sowie der übrigen <b>Informationen</b> zur aktuellen Softwareversion.
	Anwendung <b>herunterfahren</b> .

## Menü Systemeinstellungen

Nach der ersten Inbetriebnahme der digitalen Bildbetrachtungssoftware werden die Werkzeugeinstellungen aufgerufen. Sie können diese dann in diesem Menü bei Bedarf von Hand ändern



### **Gerät konfigurieren**

Wird die über das Digital-Mikroskop erfasste Abbildung nicht automatisch am Bildschirm angezeigt, so kann diese im Ausklappenü "Device" ausgewählt werden.

Die Auflösung der erfassten Abbildungen kann im Ausklappenü "Resolution" geändert werden.

### **Zeitlich terminierte Aufnahme einrichten**

Über diesen Parameter lässt sich die Häufigkeit sowie die Dauer der automatischen Bilderfassung einstellen.

### **Videofunktion einrichten**

Die Auflösung der aufgezeichneten Videos lässt sich im Menü "Resolution" ändern. Darüber hinaus besteht die Möglichkeit, eine maximale Dateigröße für jedes einzelne Video festzulegen.

### **Einstellungen speichern**

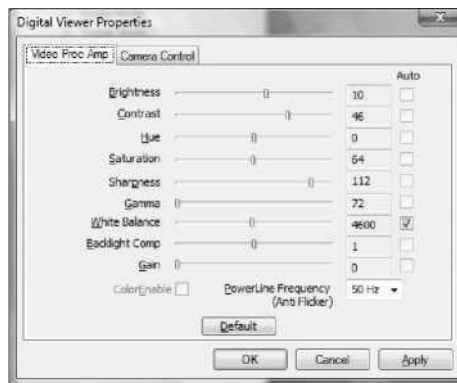
Über diese Funktion kann der automatische Speicherort für die gemachten Aufnahmen bzw. aufgezeichneten Videos ändern.

### **Sprache wählen**

Unter dieser Funktion die Sprache der digitalen Bildbetrachtungssoftware auf Wunsch ändern.

### Weitere Einstellungen

Schaltfeld "More..." rechts neben dem Menü der System-einstellungen betätigen und alle Bildeinstellungen von Hand ändern. Die zur Verfügung stehenden Einstellungen können, je nach dem genutzten Betriebssystem, variieren.



### Gespeicherte Dateien aufrufen

Die digitale Bildbetrachtungssoftware ist geöffnet. Schaltfeld "More..." auf der linken Seite des Hauptbildschirms betätigen und die gespeicherten Dateien aufrufen.





### **Vollbildansicht**

Vollbildansicht aktivieren. Das entsprechende Schaltfeld rechts unten in der digitalen Bildbetrachtungssoftware anklicken.

Vollbildansicht verlassen. Doppelklick auf dem Bildschirm ausführen oder ESC auf der Tastatur betätigen.

### **Pflege und Wartung**

- > Gerät immer trocken halten und vor Wasser und Feuchtigkeit schützen.
- > Gerät nicht in Bereichen lagern, in welchen extrem hohe bzw. extrem niedrige Temperaturen herrschen.
- > Gerät nicht mit feuchten oder nassen Händen berühren, da das Gerät sonst beschädigt werden oder einen Stromschlag auslösen könnte.
- > Gerät nicht in staub- oder schmutzreicher Umgebung nutzen damit die beweglichen Teile nicht beschädigt werden.
- > Zum Reinigen des Geräts keine aggressiven Chemikalien, Reinigungs- oder Lösungsmittel verwenden. Gerät einfach mit einem weichen, leicht mit einer milden Wasser-Seife-Lösung befeuchteten Tuch abwischen.

## **Warnhinweise**

- > Das beleuchtete Digital-Mikroskop nicht direkt mit dem Auge berühren, da das Auge ansonsten dauerhaft Schaden nehmen könnte.
- > Digital-Mikroskop nicht öffnen bzw. auseinandernehmen.

## **EINGESCHRÄNKTE EINJÄHRIGE GEWÄHRLEISTUNG**

Für die Dauer eines Jahres nach Erwerb wird gewährleistet, dass dieses Produkt der Fa. Carson frei von Materialfehlern und Fehlern in der Verarbeitung ist. Während dieses Zeitraums wird die Fa. Carson unter den hier angegebenen Beschränkungen und Ausnahmen, kostenlos und nach eigenem Ermessen, jedes/ jede beliebige sich in Bezug auf Material bzw. Verarbeitung als fehlerhaft erweisende Bauteil bzw. Baugruppe reparieren oder durch ein Produkt ersetzen, welches dem zu ersetzenden Produkt in Zustand und Wert entspricht. Diese Gewährleistung erstreckt sich ausschließlich auf den ursprünglichen Käufer des Produkts und kann nicht auf andere übertragen werden. Sie gilt nicht für Produkte, die entgegen ihrer bestimmungsgemäßen Nutzung, missbräuchlich oder grob fahrlässig verwendet wurden bzw. Unfällen oder Beschädigungen ausgesetzt wurden, die direkt oder indirekt durch den Einsatz nicht zugelassener Ersatz-teile und/oder Serviceleistungen durch nicht autorisiertes Personal verursacht wurden. Aufgrund dieser Gewährleistung werden Ihnen bestimmte Rechte eingeräumt. Sie können jedoch noch in den Genuss weiterer Rechte gelangen, die sich jedoch zwischen einzelnen Bundestaaten unterscheiden können. In einigen Bundesstaaten sind Einschränkungen in Bezug auf die Dauer einer angedeuteten Gewährleistung nicht zulässig, ebenso wie der Ausschluss bzw. die Beschränkung von Neben- oder Folgeschäden. In diesem Fall gelten die vorgenannten Beschränkungen nicht für Sie.

## **GEWÄHRLEISTUNG IN ANSPRUCH NEHMEN**

Unbedingt Kaufbeleg vorlegen. Eine Quittung oder ein anderer Kaufbeleg mit Datum muss den Rücksendungen zur Inanspruchnahme der Gewährleistung beigelegt werden. Ansprüche ohne Kaufbeleg können nicht bearbeitet werden. Rufen Sie uns an oder schreiben Sie uns. Vor der Rücksendung eines Produkts zur Geltendmachung Ihres Gewährleistungsanspruchs, müssen Sie eine Nummer zur Autorisierung der Rücksendung (RA) beantragen. Ohne RA können wir keine Warenrücksendung annehmen und die Nichtbeantragung einer RA führt entweder dazu, dass ein Gewährleistungsanspruch nicht oder nur mit Verzögerung bearbeitet werden kann. Zur Beantragung einer RA rufen Sie uns entweder unter der Nummer 631-963-5000 an oder schreiben Sie an den Carson Warranty Service, 2070 5th Avenue, Ronkonkoma, NY 11779 inkl. einer ausführlichen Beschreibung des Problems. Bitte geben Sie auch Ihren Namen, Ihre Anschrift sowie Ihre Telefonnummer an. Rücksendung sorgfältig verpacken. Schäden aufgrund mangelhafter Verpackung werden vom Frachtführer nicht ersetzt, auch nicht im Falle eines versicherten Versands. RA-Nummer gut leserlich außen auf dem Päckchen vermerken. Versandkosten im Voraus entrichten. Päckchen versichern. Senden an: Carson Warranty Service, 2070 5th Avenue, Ronkonkoma, NY 11779. Versandkosten für Waren sind immer im Voraus zu entrichten. Die Fa. Carson Optical lehnt die Annahme von Warensendungen per Nachnahme ab.